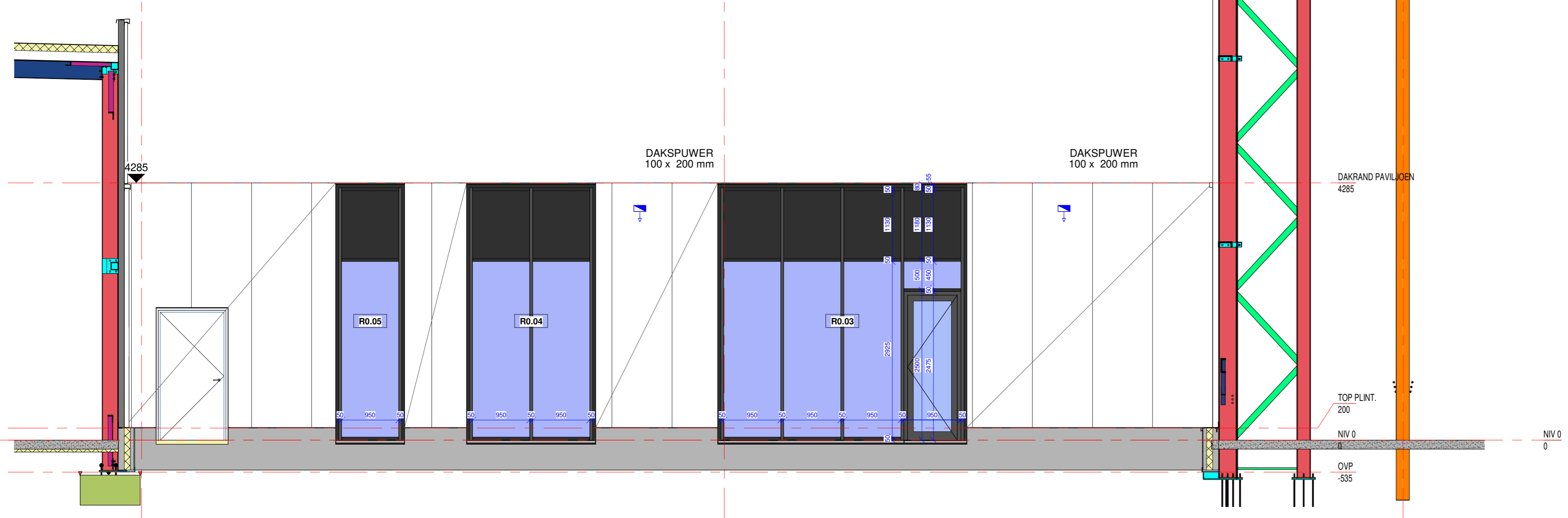


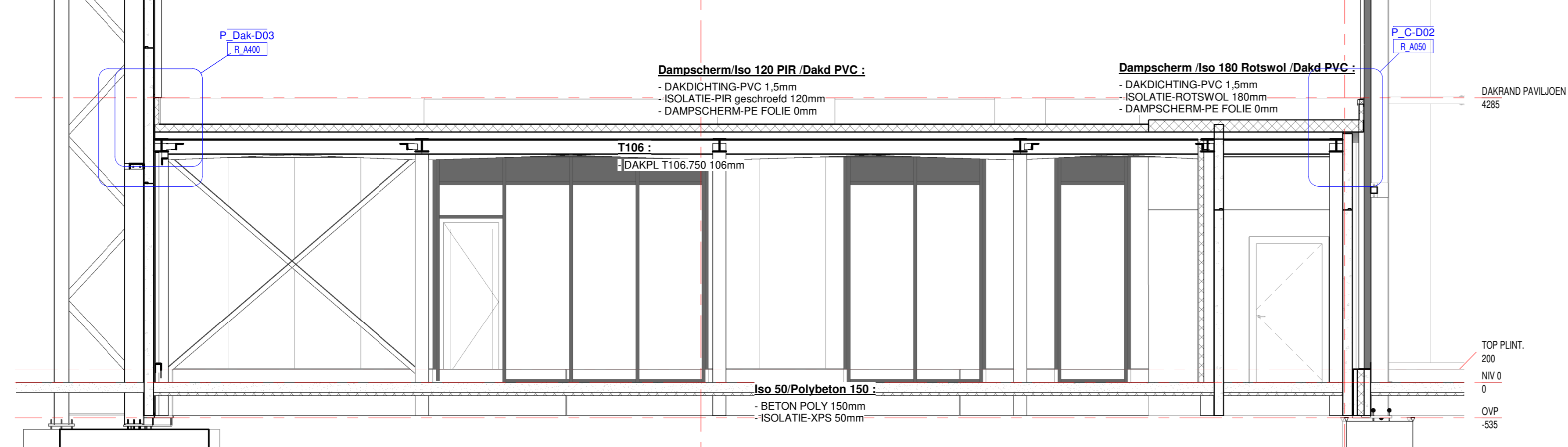
VOORGEVEL PAVILJOEN

schaal 1 : 50



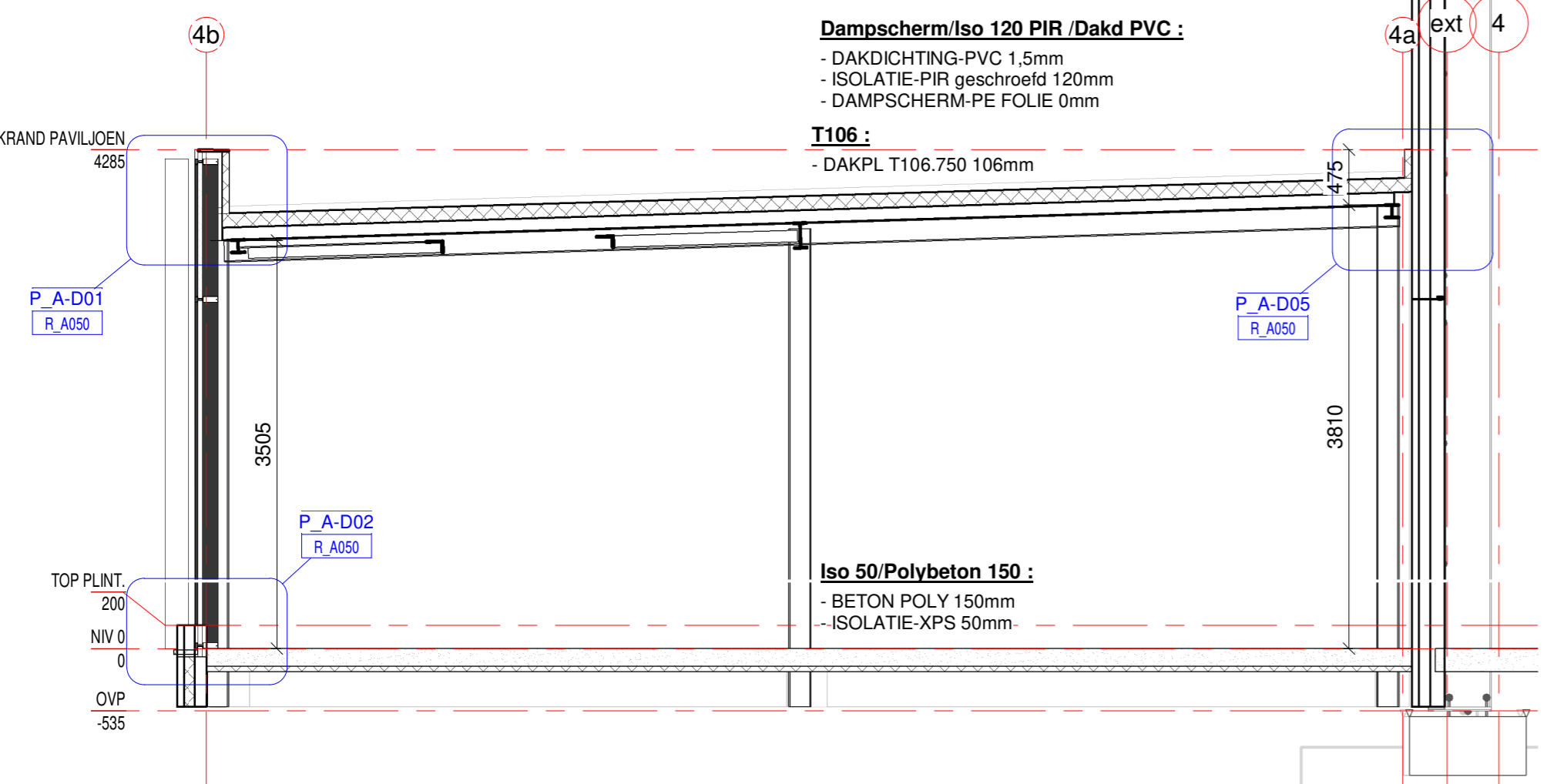
SNEDE P_C

schaal 1 : 50



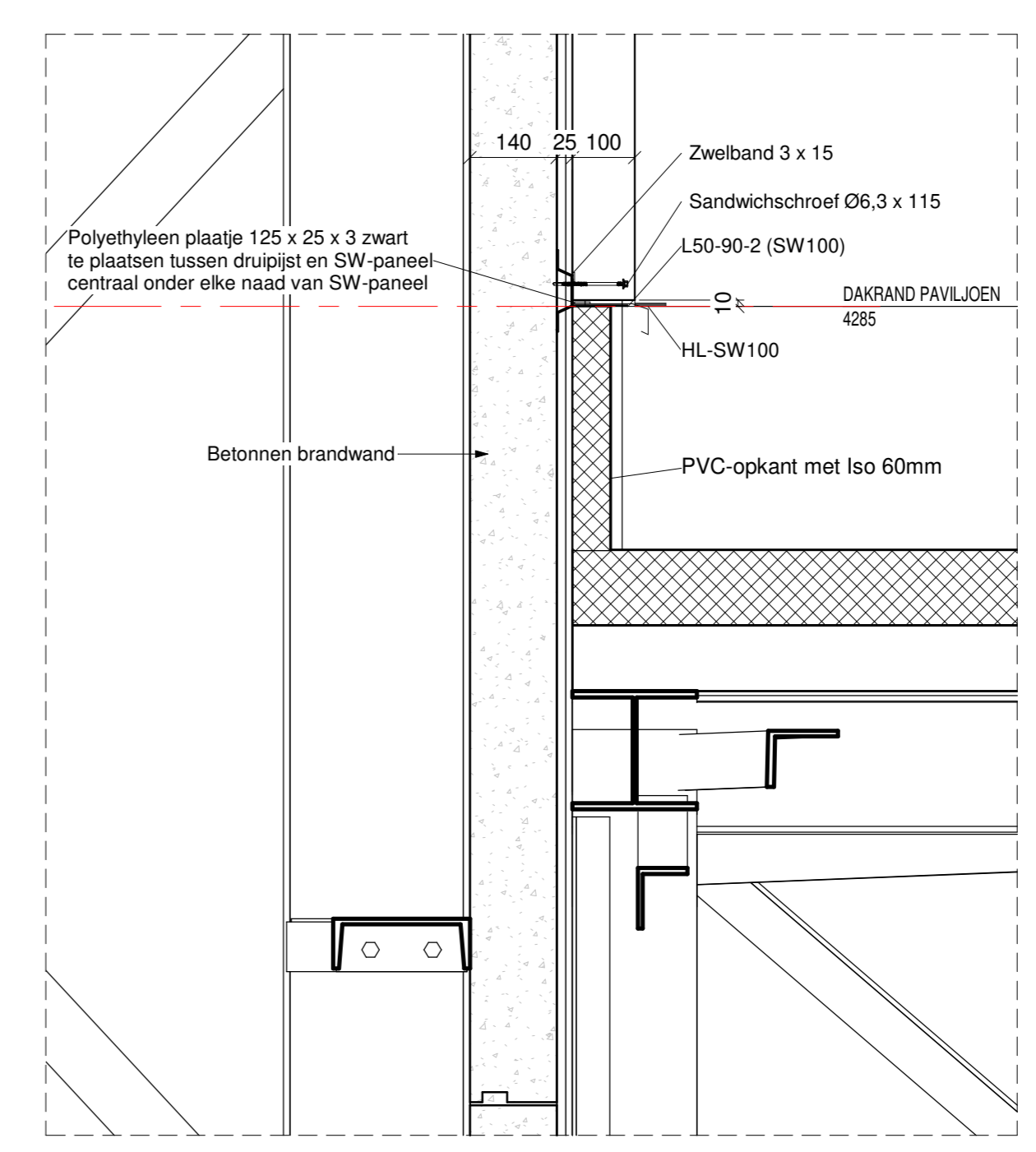
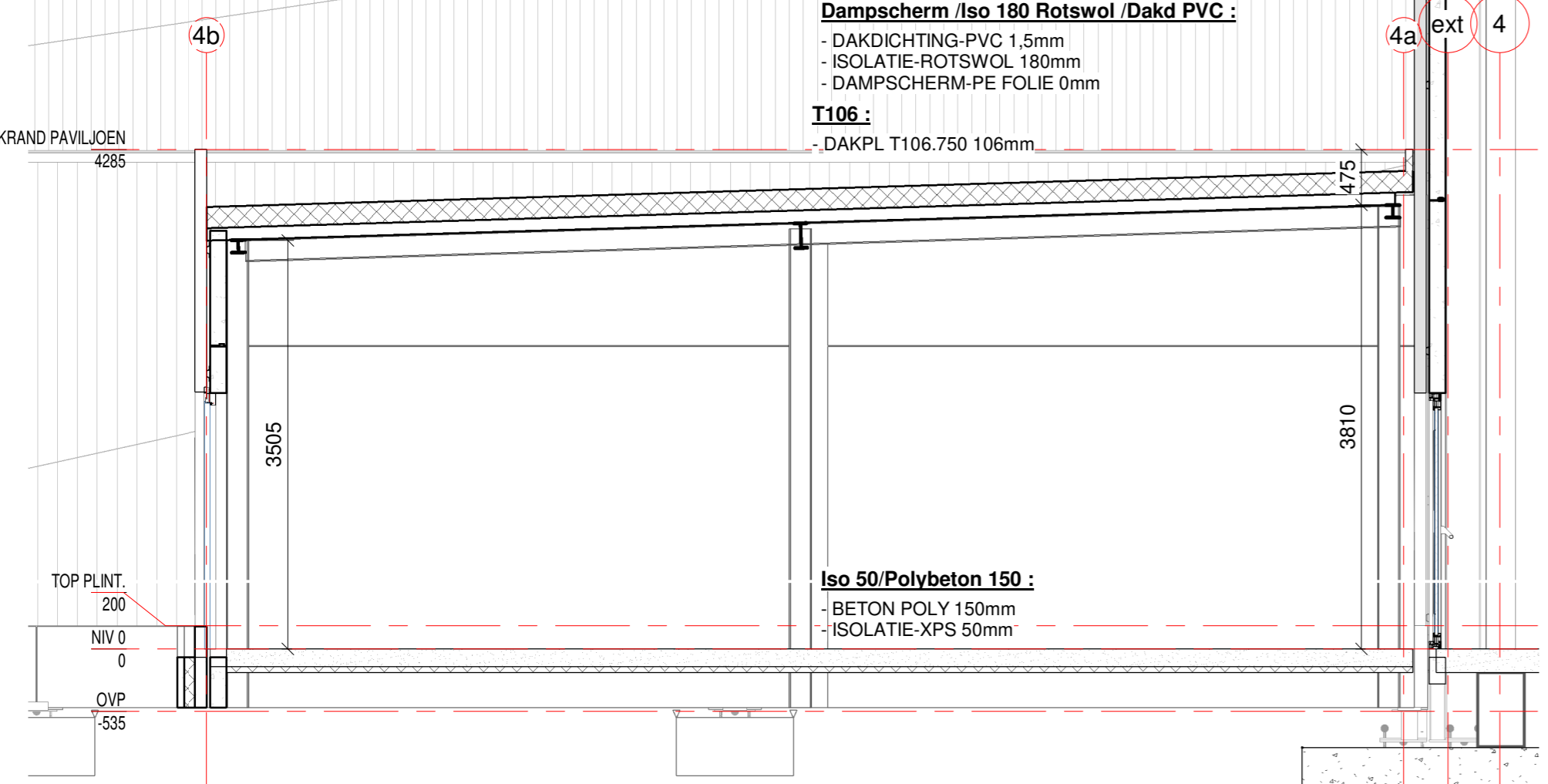
SNEDE P_A

schaal 1 : 50

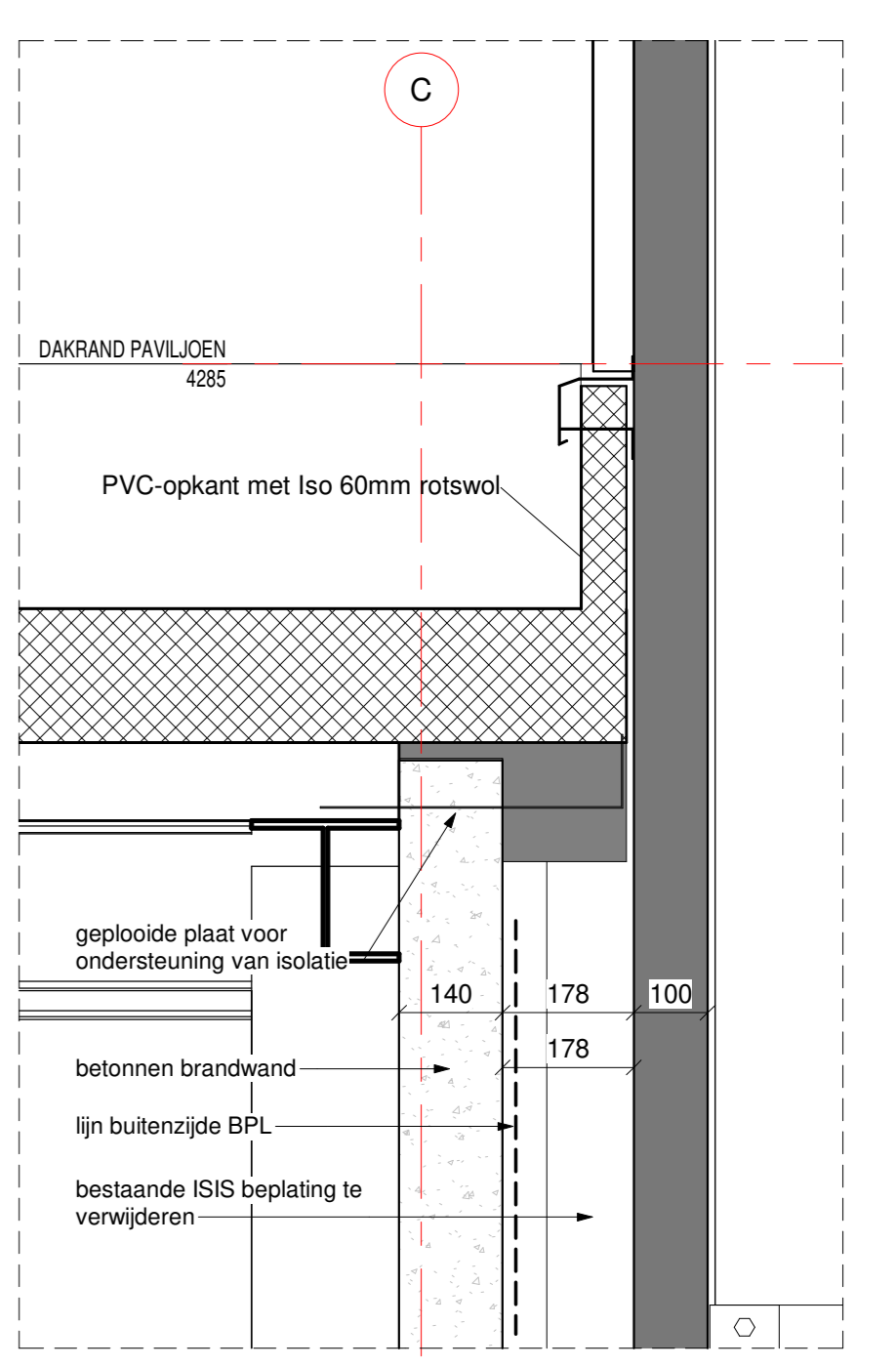


SNEDE P_B

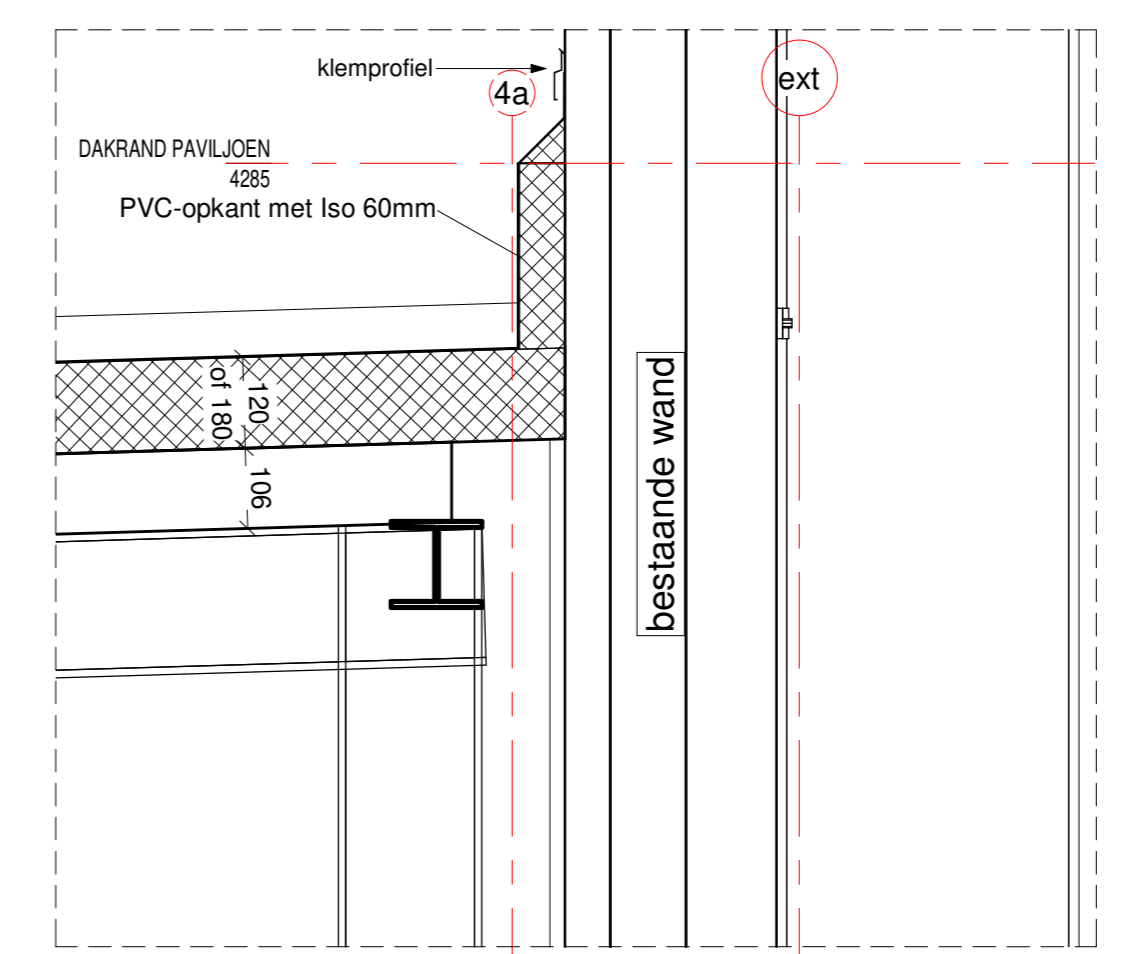
schaal 1 : 50



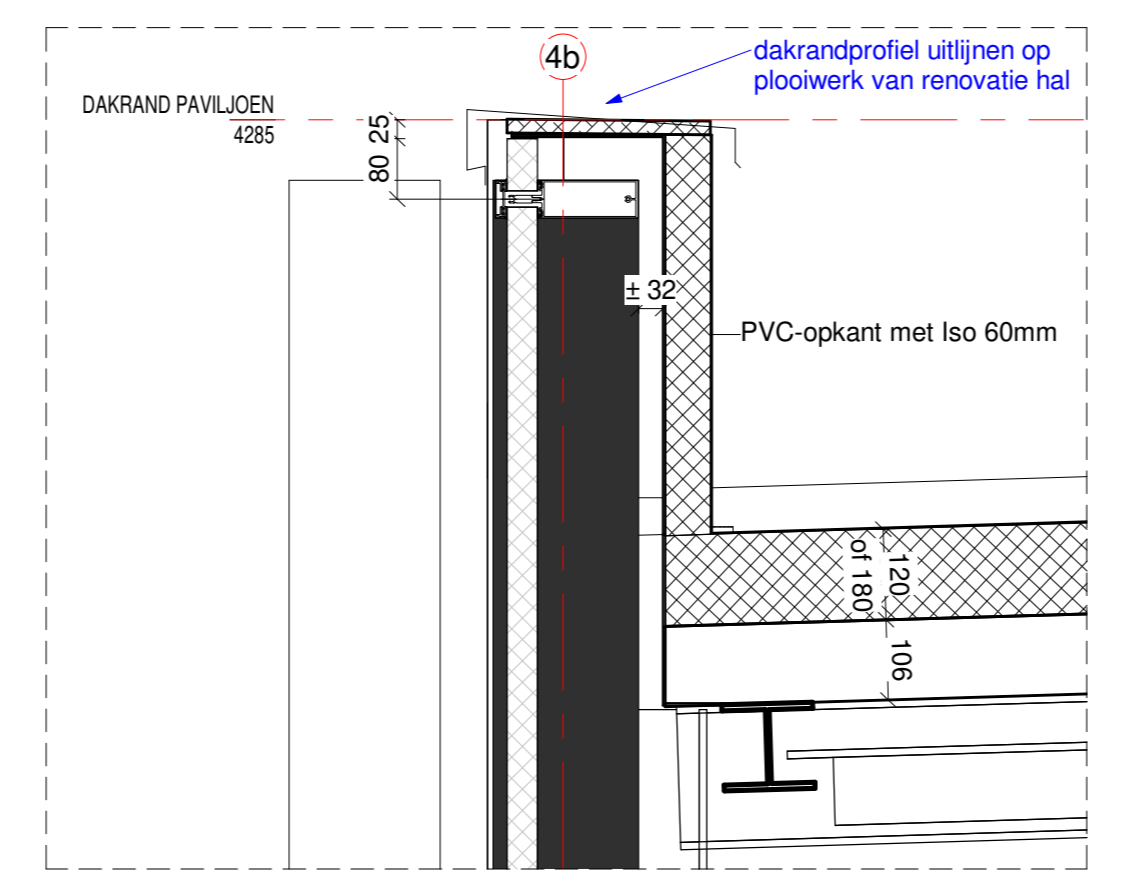
P_C-D01
schaal 1 : 10



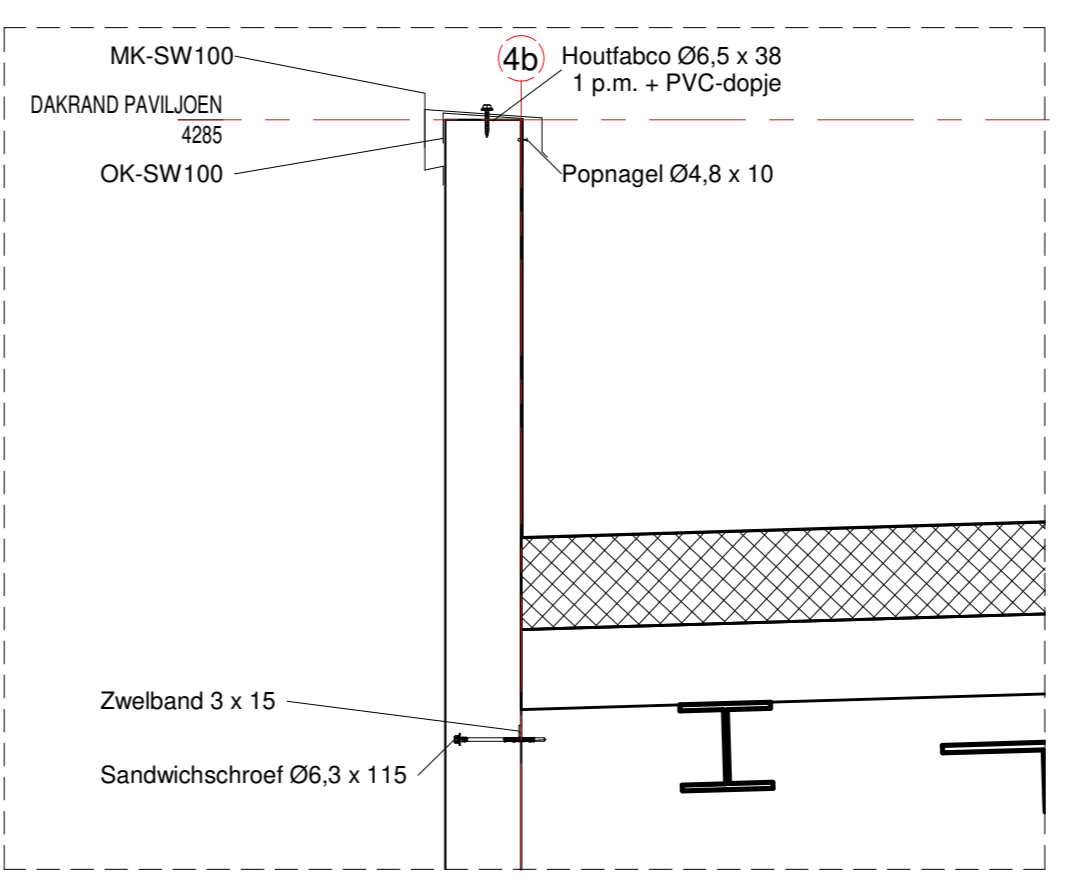
P_C-D02
schaal 1 : 10



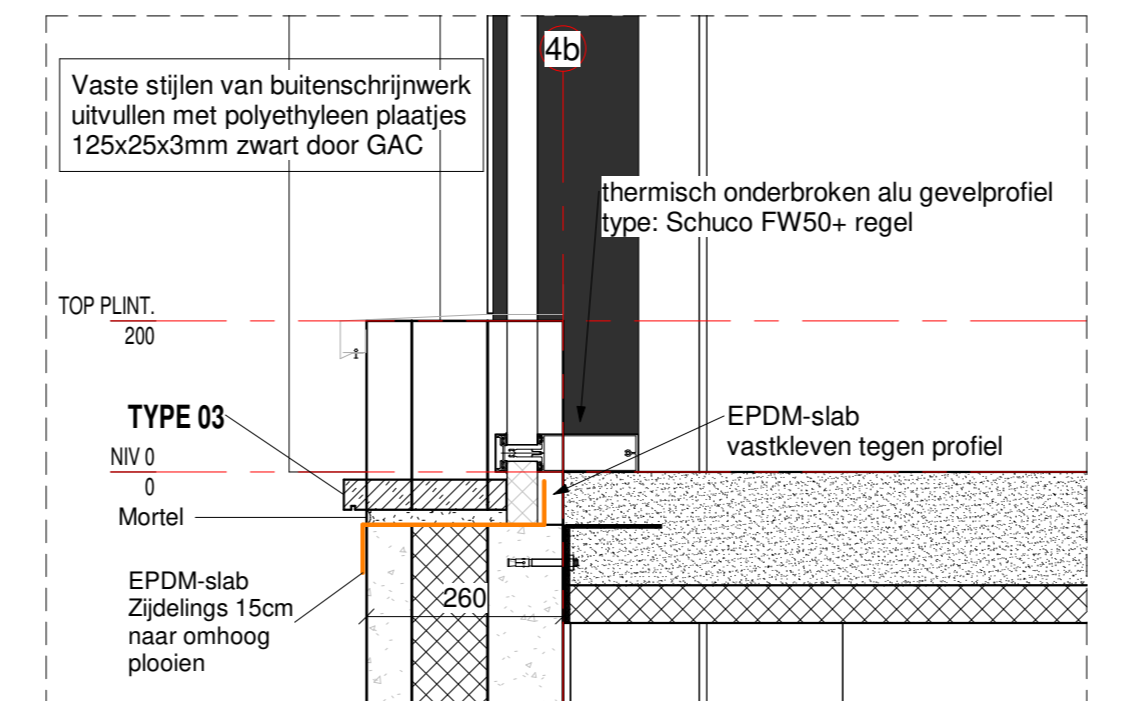
P_A-D05
schaal 1 : 10



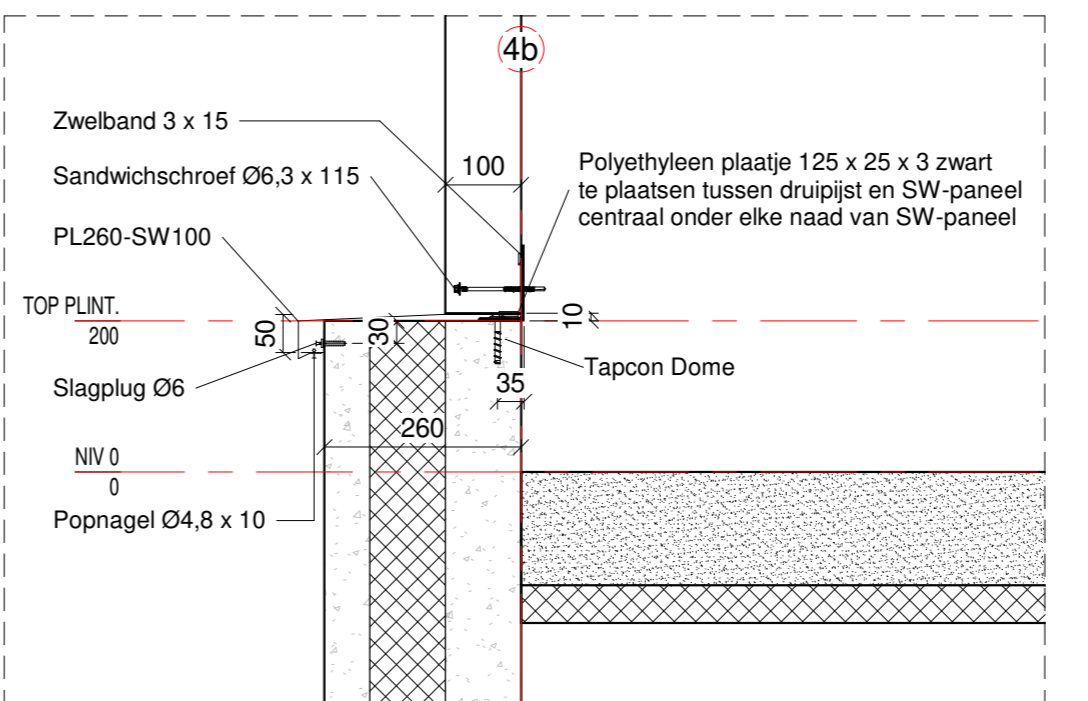
P_A-D01
schaal 1 : 10



P_A-D03
schaal 1 : 10



P_A-D02
schaal 1 : 10



P_A-D04
schaal 1 : 10

GOED VOOR UITVOERING PLAN D'EXÉCUTION

| Index | Datum / Date | Wijzigingen / Modifications |
|-------|--------------|---|
| A | 05/05/2021 | Ter Goedkeuring |
| B | 18/05/2021 | Schrijven van de goedgekeurde & inkorten omslag brandand & binnenoppervlakte ±165m² |
| C | 26/05/2021 | Ter goedkeuring |
| D | 02/06/2021 | Goed voor uitvoering |

PROJECT / PROJET: Renovatie van bestaande hal

BOUWHEER / MAITRE D'OUVRAGE: Futum Vestra
Dumontlaan 1 B0031
8500 KORTRIJK

WERF / CHANTIER: Futum Vestra - Renovatie
Bosstraat 44
3560 LUMMEN

MATHIEU GIJBELS
Industrieweg - Noord 1161
3660 OUDSBERGEN (Opplabbeek)
Tel: +32 (0) 89 819 100
Fax: +32 (0) 89 819 101
E-mail: company@gijbels.be
Web: www.gijbels.com

PLAN: Gevels, Doorsnedes en details PAVILJOEN

| Voor goedkeuring / Pour accord | | PLAN: R_A050 | INDEX: D |
|--|---|--|---|
| Bouwheer / Maître d'ouvrage | Architect(e) | DOSSIER: 201900083 | |
| Futum Vestra Dumontlaan 1 B0031 8500 KORTRIJK Tel: 056 36 19 10 Email: Hip@futum.com | MAMU architects and more Herkenrodesingel 60/4.01. 3500 Hasselt Tel: 011 72 65 38 Email: info@mamu.be | SCHAAL / ECHELLE: 1/50 1/10 Architectuur / Architecture: Katja Van Auytve Staal / Acier: Guido Reumers Beton / Béton: Stijn De Jongh Stabbeek / Stabbeek: Technicon (José Antonio) | DATE: 02/06/2021 089 819 172 089 81 91 76 089 81 03 78 09 375 19 40 |